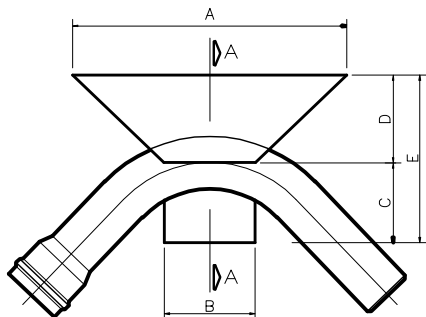
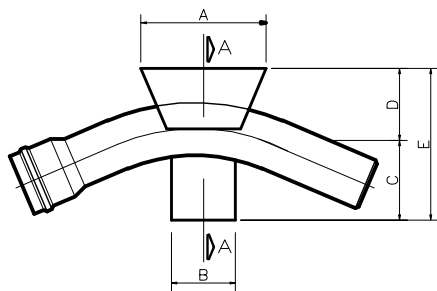


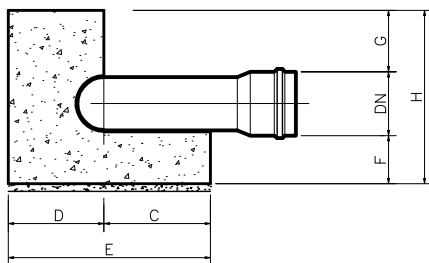
CURVA 90°  
VISTA SUPERIOR



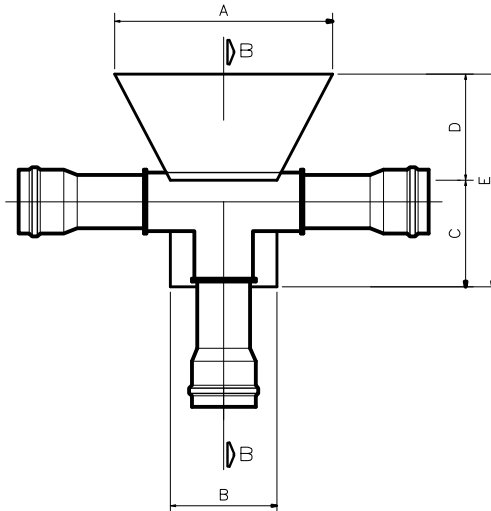
CURVA 45°  
VISTA SUPERIOR



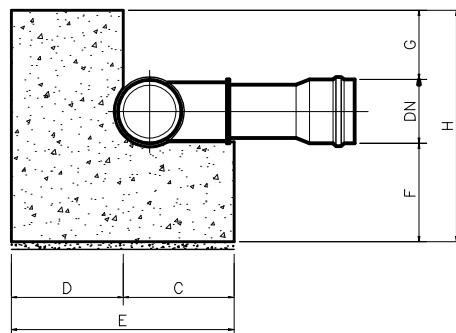
CORTE - A-A



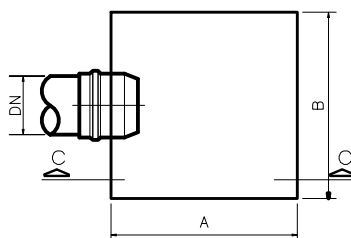
TÊ 90°  
VISTA SUPERIOR



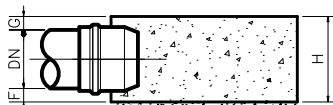
CORTE - B-B



CAP  
VISTA SUPERIOR



CORTE - C-C



BLOCO TIPO	PEÇAS	DIMENSÕES (cm)							
		A	B	C	D	E	F	G	H
01	CURVA 90°	40	20	10	15	25	5	5	DN+10
02	CURVA 45°	35	20	10	15	25	5	5	DN+10
03	TÊ	40	20	10	20	30	5	5	DN+10
04	CAP	10	35	-	-	-	2.5	2.5	DN+5

NOTAS:

- TENSÃO ADMISSÍVEL LATERAL DO TERRENO - 1 KGF/CM<sup>2</sup>
- CONCRETO - FCK - 15 MP<sub>a</sub>



ASSUNTO:  
ANCORAGEM DE CONEXÕES  
BLOCOS DE ANCORAGEM

DATA:  
junho/2007  
DESENHO:  
-

REVISÃO:  
0  
REFERÊNCIA:  
DE\_DPO110  
PRANCHA:  
01/01